

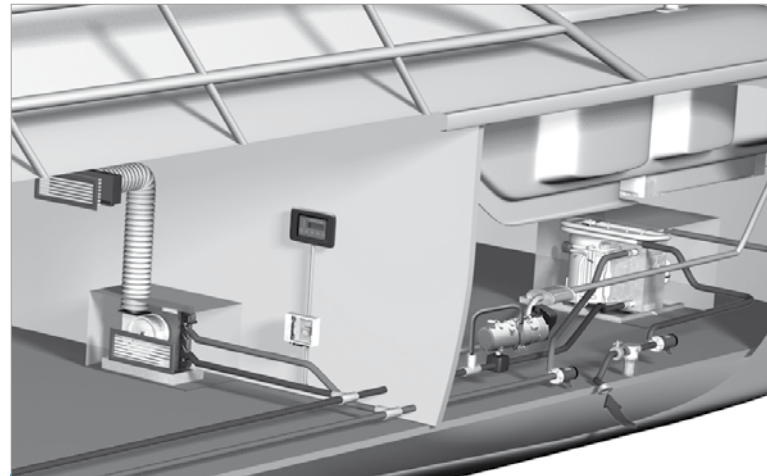
Zintegrowany system BlueComfort Premium

Pełna kontrola klimatu dzięki zintegrowaniu agregatu grzewczego i klimatyzatora w jeden system

Komfortowe rozwiązanie:

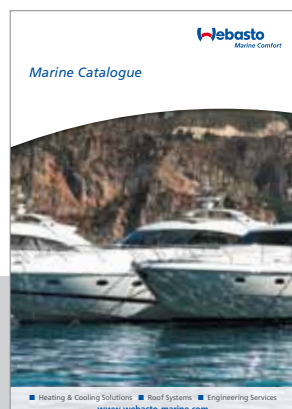
Dzięki oferowanemu przez Webasto systemowi BlueComfort, będziesz cieszyć się całkowitą niezależnością od warunków pogodowych. Rozwiązanie to polega na integracji agregatu wodnego oraz klimatyzatora BlueCool w jeden system. Efekt? Pełna kontrola klimatu na pokładzie, niezależnie od pory roku czy miejsca, w którym pływasz.

Większość systemów klimatyzacji wykorzystuje funkcję cyklu odwróconego, która umożliwia także ogrzewanie wnętrza jachtu. Takie rozwiązanie nie zapewnia jednak wydajnego ogrzewania, gdy temperatura wody zaburtowej jest zbyt niska. Cykl grzewczy nie jest dostatecznie skuteczny już przy temperaturze wody poniżej 6°C. Agregat wodny zapewnia pełną moc grzewczą nawet przy bardzo zimnej wodzie zaburtowej, kiedy cykl odwrócony okazuje się nieskuteczny. W tym zintegrowanym systemie, te same rury wody, wymienniki ciepła, przewody dystrybucji powietrza i moduły regulacji temperatury w kajutach są wykorzystywane na potrzeby ogrzewania i klimatyzacji.



Najważniejsze atuty:

- Elastyczne sterowanie
- Komfort i przytulny klimat niezależnie od pogody
- Modułowa budowa umożliwiająca różne warianty konfiguracji
- Pełen wachlarz rozwiązań dla wszystkich rozmiarów łodzi i jachtów
- Dostępne kombinacje systemów: od 12000 do 572000 BTU/h mocy chłodniczej oraz od 3,5 do 37 kW mocy grzewczej

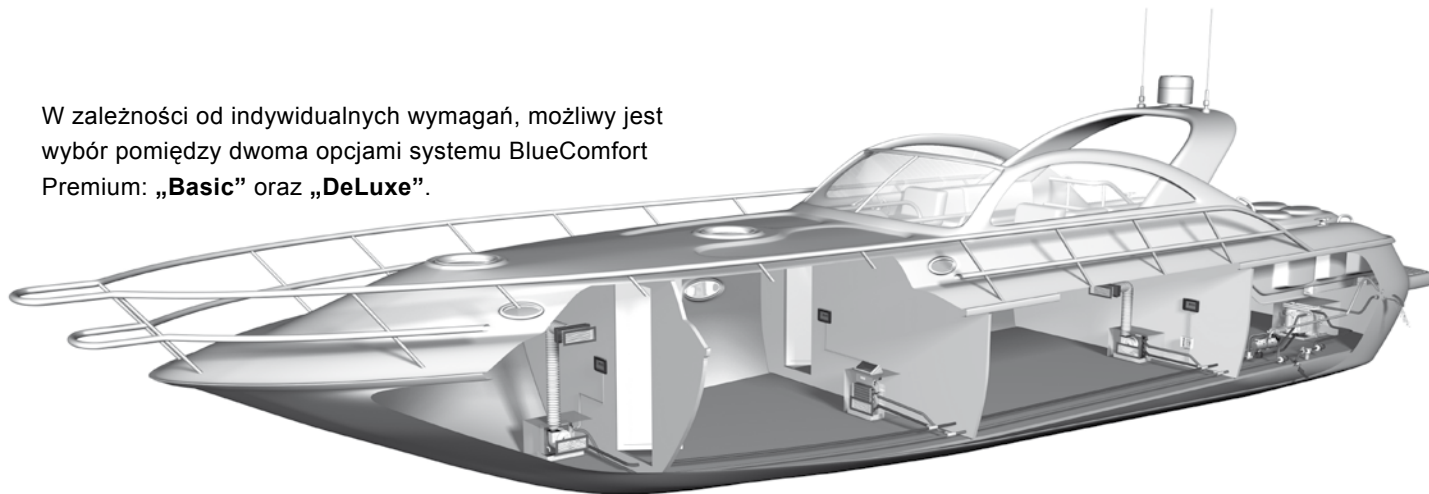


Szczegółowe informacje o wszystkich akcesoriach Webasto można znaleźć w katalogu Webasto Marine.



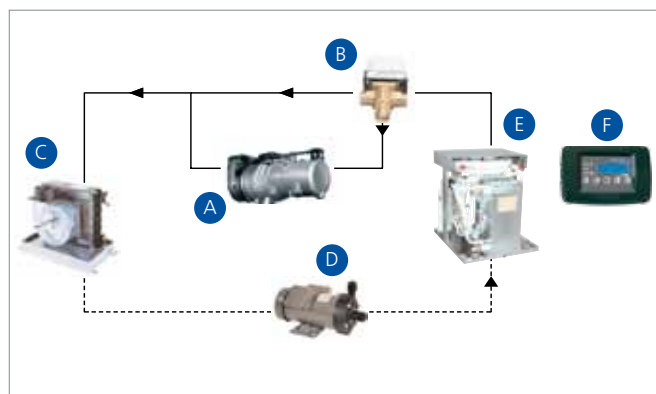
Elektroniczne elementy obsługowe

W zależności od indywidualnych wymagań, możliwy jest wybór pomiędzy dwoma opcjami systemu BlueComfort Premium: „Basic” oraz „DeLuxe”.



Wersja „Basic” (podstawowa):

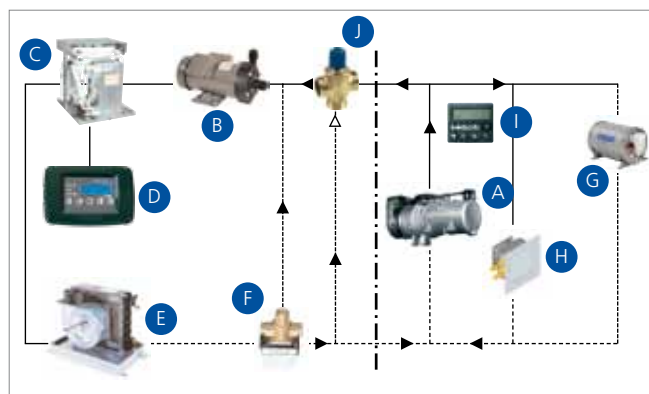
Podstawowa wersja „Basic” polega na włączeniu indywidualnie dobranego wodnego agregatu grzewczego w system wody lodowej poprzez zawór 3-drożny.



- A** Wodny agregat grzewczy podgrzewa wodę (do temperatury 60°C) kiedy system jest przełączany w tryb ogrzewania
- B** Zawór 3-drożny przełącza cykle pracy systemu (klimatyzacja / ogrzewanie)
- C** Wymiennik ciepła (Air Handler) ogrzewa lub schładza strumień powietrza
- D** Pompa wody zapewnia obieg wody
- E** Chiller schładza wodę obiegową, gdy system przełączany jest w tryb klimatyzacji
- F** Panel obsługowy umożliwia sterowanie pracą całego systemu:
 - uruchamia sprężarkę, gdy system ma pracować w trybie klimatyzacji
 - uruchamia agregat grzewczy, gdy żądana jest praca w trybie ogrzewania

Wersja „DeLuxe”:

System „DeLuxe” jest identyczny z wersją podstawową, lecz dodatkowo umożliwia wpięcie w obieg bojlera wody oraz dodatkowych wentylatorów i wymienników ciepła.



- A** Wodny agregat grzewczy podgrzewa wodę (do temperatury 70°C) kiedy system jest przełączany w tryb ogrzewania
- B** Pompa wody zapewnia obieg wody
- C** Chiller schładza wodę obiegową, gdy system przełączany jest w tryb klimatyzacji
- D** Panel obsługowy umożliwia sterowanie pracą całego systemu klimatyzacji i ogrzewania wodnego:
 - uruchamia sprężarkę, gdy system ma pracować w trybie klimatyzacji
 - uruchamia agregat grzewczy, gdy żądana jest praca w trybie ogrzewania
- E** Wymiennik ciepła (Air Handler) ogrzewa lub schładza strumień powietrza
- F** Zawór 3-drożny przełącza cykle pracy systemu (klimatyzacja / ogrzewanie)
- G** Bojler podgrzewa wodę do celów sanitarnych
- H** Możliwe jest opcjonalne wykorzystanie wentylatorów lub grzejników w miejscach, w których wymagania dotyczące ogrzewania są szczególnie wysokie (np. przy przedniej szybie w celu jej odparowywania)
- I** Przełącznik trybu letniego / zimowego umożliwia niezależną od klimatyzacji pracę bojlera w trybie letnim
- J** W trybie ogrzewania, zawór mieszający miesza gorącą i zimną wodę, aby przez wymienniki ciepła (Air Handler) zawsze przepływała woda o temperaturze 60°C

Doradztwo · Montaż · Serwis